

La manera correcta de fijar sobre techos metálicos

Instrucciones de instalación

¡Atención! Este documento es solo una guía. Este producto puede no ser adecuado para todas las aplicaciones. El usuario es responsable de toda la ingeniería y el diseño de las aplicaciones necesarias. Escanee el código QR de la derecha para obtener información adicional, advertencias y descargo de responsabilidad con respecto al uso del producto. También puede ver los resultados de la prueba de carga en www.es.s-5.com cuando necesite, o comuníquese con su distribuidor S-5! para más información.



Estas instrucciones son para uso de personas con experiencia. Siga las precauciones de seguridad y utilice las herramientas adecuadas.

¿Qué incluye la caja?

- (100) Protea II pre-ensamblado*
- (410) tornillos autopercutorantes con cabeza de acero inoxidable*

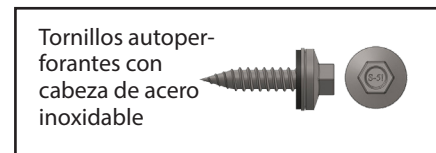
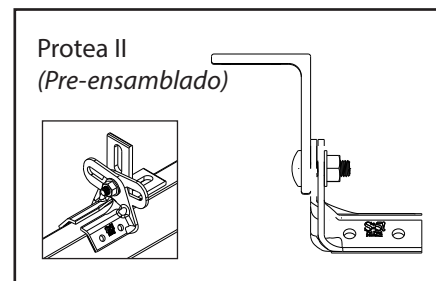
*Las cantidades de cajas abiertas pueden variar

Protea II está diseñado para adaptarse a la mayoría de láminas trapezoidales. Se recomienda precaución en instalaciones FV montadas en rieles en zonas nevadas

¿Qué se necesita para instalar?

- Lienza guía
- Trapo de limpieza
- Atornillador eléctrico
- Dado hexagonal de 5/16" (7,7 mm)
- 1/2" (13 mm) de extremo abierto (llave inglesa) o llave de tubo

Componentes

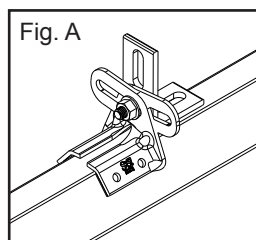


Al instalar el PVKIT como la Fig. B, se necesita una tuerca M8 adicional. (Comprar por separado).

¿Instalarás con PVKIT[®] o usarás rieles?

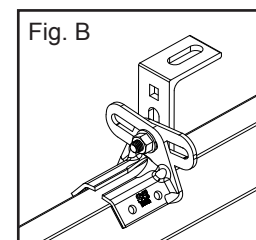
Para usar con rieles de montaje lateral:

El Protea II viene preensamblado en la orientación correcta para usar con rieles de montaje lateral. Si se ha desarmado el ensamblaje, oriente el L-foot como se muestra en la Fig. A.



Para el PVKIT o fijación de rieles en parte inferior:

Retire la tuerca M8 y oriente el L-foot del Protea II como como se muestra en la Fig. B para montar el PVKIT o los rieles montados en la parte inferior.



Utilice la tornillería adecuada

El Protea II se monta directamente sobre la cresta del trapecio usando los tornillos de cabeza de acero inoxidable (incluidos) o remaches pop con sello EPDM (no incluidos).



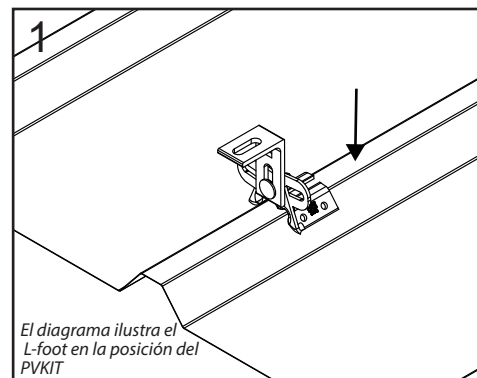
Incluido



No incluido

Especificaciones del tornillo:
1/4" (6,3 mm) Diámetro - 1" (25 mm) Longitud - 5/16" (8 mm) Cabeza hexagonal con arandela de sellado EPDM

Especificaciones del remache:
7,7 mm (9/32 in) de diámetro: remache Bulb-Tite de cabeza plana de aluminio/aluminio con arandela de EPDM de 16 mm (5/8 in) Empuñadura: 0,8 mm / 0,032 in - 9,5 mm



Nota: El uso de este remache requiere perforar el orificio del tornillo en el soporte mientras se perfora el orificio en el material del techo. Disponible en S-5.com

Cómo Instalar el Protea II

1. Determine la ubicación del montaje. Limpie el exceso de aceite y suciedad de la superficie del techo.
2. Para asegurarse de que los soportes estén correctamente alineados, instale un solo Protea II en cada extremo del techo a una distancia medida y constante desde el borde inferior del techo. Utilice una lienza guía entre los dos brackets: Monte los Protea II restantes a lo largo de la lienza guía. Para técnicas de espaciamento ascendente de los brackets, consulte el sitio web www.es.S-5.com.
3. Antes de quitar el papel protector del sello EPDM, coloque el Protea II en la cresta del trapecio y apriete a mano el perno de la bisagra para personalizar el ajuste adecuado del soporte. El L-foot de Protea II es reversible, así que asegúrese de que todos los soportes de la fila tengan el L-foot en la misma posición y orientación. Alinee con cuidado, retire el papel protector del sello EPDM y adhiera el soporte al techo.
4. Para asegurar Protea II, presiona las patas del soporte firmemente contra la nervadura del trapecio con una mano, mientras atornilla con otra. Utiliza el atornillador a baja velocidad o revoluciones, pero con una presión considerable. Alterna los tornillos proporcionados a través de los agujeros preperforados como se muestra en Fig 4.

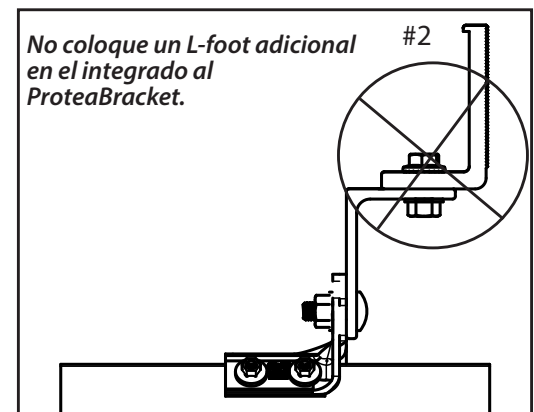
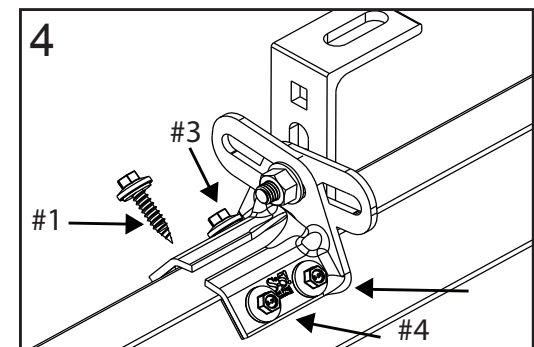
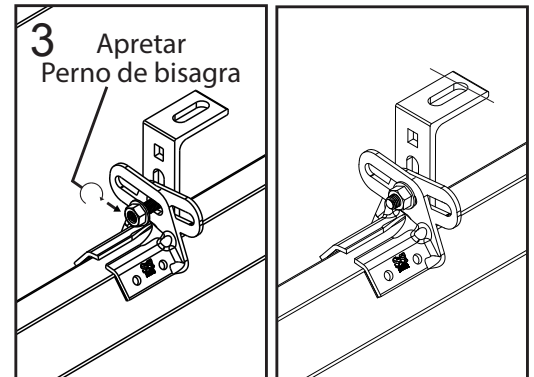
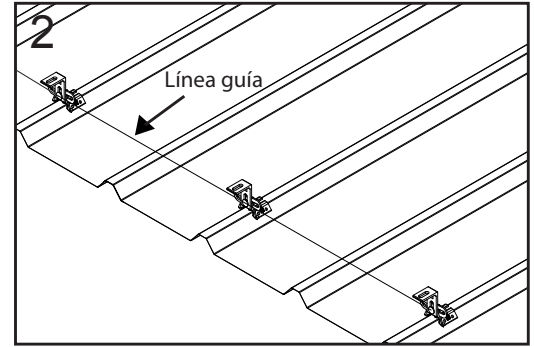
Utilice los cuatro orificios previamente perforados para lograr una resistencia de sujeción comprobada. Tenga cuidado de no apretar demasiado los tornillos: una ligera deformación del EPDM debido a la compresión alrededor de la arandela es una buena comprobación visual. Si aplica mucha torsión al tornillo y está flojo, es importante quitarlo y reemplazarlo con un remache pop impermeable. Para evitar un torque excesivo, use un destornillador eléctrico con punta sensible a la profundidad o con embrague de torque ajustable. Finalmente, oriente y sostenga firmemente el pie en L mientras aprieta la tuerca a su torque específico. El Protea II ya está listo para instalar otros accesorios, como carril o PVKIT.

No instale L-foots adicionales a los ya integrados en el Protea II.

NOTA: Cualquier garantía y/o cálculo de S-5! pueden quedar anulados si se utilizan herramientas que no fueron recomendadas directamente por S-5! o por uno de sus distribuidores autorizados o cualquier montaje que no haya sido probado por S-5!.

S-5!® Advertencia! Por favor utilice este producto con responsabilidad!

Los productos están protegidos por múltiples patentes estadounidenses y extranjeras. Para obtener datos publicados sobre la fuerza de sujeción, el par de apriete, las patentes y las marcas comerciales, visite el sitio web en www.S-5.com. Copyright 2024, Metal Roof Innovations, Ltd. Los productos S-5! están protegidos por patentes. S-5! protege agresivamente sus patentes, marcas comerciales y derechos de autor.



Torque Especificado	Pulgadas Libras	Libras pies	Nm
Perno de bisagra	225	18.75	25.4
Tuerca M8 para PVKIT	225	18.75	25.4