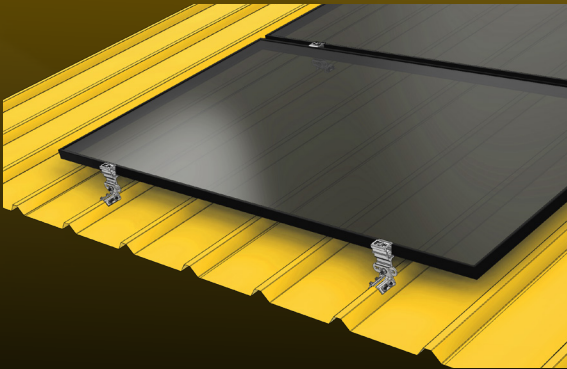


# S-5!®

*The Right Way*

## Protea™ PV



**¡Ahorre tiempo y dinero con una sola solución!**

**Un sistema de montaje universal para instalar módulos solares fotovoltaicos en perfiles de techos metálicos trapezoidales.**

El Protea™ PV combina la capacidad de ajuste del ProteaBracket™ con la resistencia de nuestra solución de montaje solar direct-attach™. Al combinar la versatilidad del ProteaBracket y la resistencia de nuestro montaje solar de fijación directa, el Protea PV es una forma rentable e innovadora de instalar módulos solares fotovoltaicos en techos metálicos trapezoidales.

El Protea PV viene preensamblado con una configuración Mid o Edge para una instalación sencilla y eficiente desde el primer momento.



## Características y Beneficios

**Se adapta a casi todos los techos metálicos trapezoidales**

**Accesorio diseñado para módulos fotovoltaicos solares con marco de 28 mm a 40 mm**

**Fácil instalación; viene preensamblado Fuerza de sujeción insuperable**

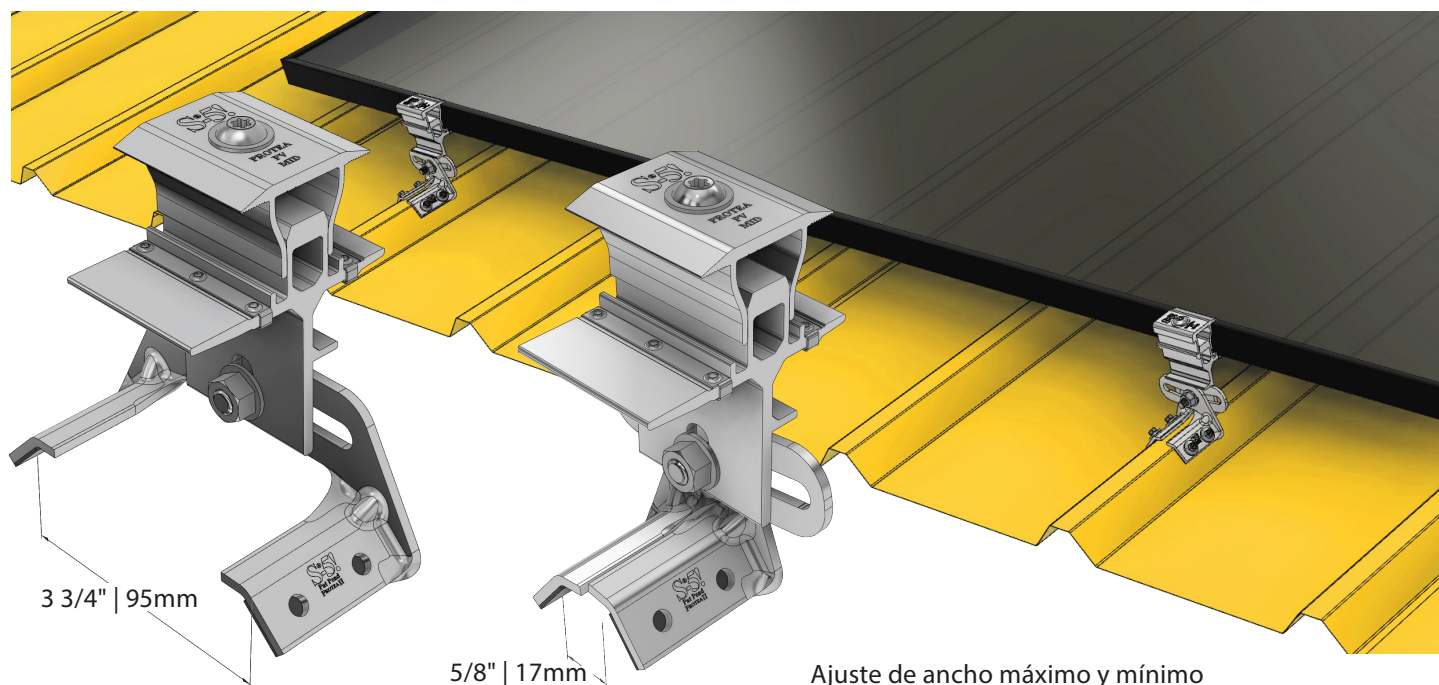
**Une y conecta eléctricamente a tierra los módulos solares a lo largo de la columna**

**El EPDM despegable y adherible evita desplazamientos accidentales durante la instalación**



# Protea<sup>™</sup> PV

**La manera correcta de fijar solar FV a techos metálicos trapezoidales**



El Protea PV cuenta con dientes de unión que garantizan una unión eléctrica acorde a la UL 2703. La unión y la conexión a tierra se convierten en una tarea sencilla con el Protea PV, ya que cada accesorio garantiza la conexión de módulos y su conexión a tierra a lo largo de la columna de los paneles FV. Simplemente conecte cada columna de módulos para crear un arreglo fotovoltaico completamente conectado a tierra con nuestro puente de unión (se vende por separado).

Con su sello EPDM aplicado en fábrica con adhesivo sensible a la presión que

no permite filtraciones y facilita la instalación de la pieza. Simplemente retire el papel que protege el adhesivo y pegue el Protea PV en el techo antes de fijarlo. Esto acelera la instalación al tiempo que garantiza una colocación precisa y segura. El Protea PV se instala en los costados del trapecio en su cresta. Este método de fijación garantiza una fuerza de sujeción insuperable. Asegure el soporte utilizando los orificios preperforados para colocar los tornillos autoperforantes incluidos.

El Protea PV mantiene los paneles

solares en su lugar sin necesidad de utilizar rieles ni estructuras. Esto permite un acoplamiento preciso del módulo y una flexibilidad total en la colocación del mismo. Los componentes de aluminio serie 6000 y acero inoxidable 304 del producto garantizan que no haya problemas de corrosión. El Protea PV se adapta a prácticamente todos los paneles solares del mercado, por lo que los instaladores solares, ya no necesitan múltiples componentes para asegurar los paneles FV en techos metálicos trapezoidales.

**S-5! es la opción preferida por su calidad superior y su instalación sin esfuerzo, y ha obtenido el respaldo de todos los principales fabricantes de techos.**

**S-5! ¡Advertencia! ¡Utilice este producto de forma responsable!**

Para obtener datos publicados sobre resistencia de sujeción, torque de pernos, patentes y marcas comerciales, visite el sitio web de S-5! en [www.S-5.com](http://www.S-5.com). Copyright 2023, Metal Roof Innovations, Ltd. S-5! protege agresivamente sus productos, patentes, marcas comerciales y derechos de autor.

Distribuido por