



¡La manera correcta de fijar casi todo a los techos

Instrucciones de Instalación



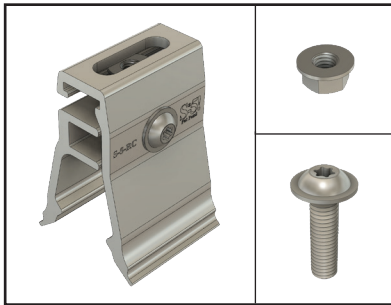
¡Atención! Este documento es solo una guía. Este producto puede no ser adecuado para todas las aplicaciones. El usuario es responsable de toda la ingeniería y el diseño de las aplicaciones necesarias. Escanee el código QR de la derecha para obtener información adicional, advertencias y excepciones de responsabilidad con respecto al uso del producto.

También puede ver los resultados de la prueba de carga en www.s-5.com cuando corresponda, o comuníquese con su distribuidor de S-5! para más información.

S-5-RC compatible con el S-5! PVKIT® para montaje solar sin rieles en perfiles de techo River-clack®. También se puede utilizar para otras aplicaciones sujetas a la discreción del usuario.

Qué Está Incluido en Su Caja

S-5-RC™



Primera parte: componentes de derecha a izquierda

- 1 – Perno de cabeza M8 x 30 mm T-30
- 1 – Tuerca de brida M8

Cantidades por caja Menores: 50*

Cantidades por caja Maestra: 150*

**Las cantidades en las cajas podrían variar*

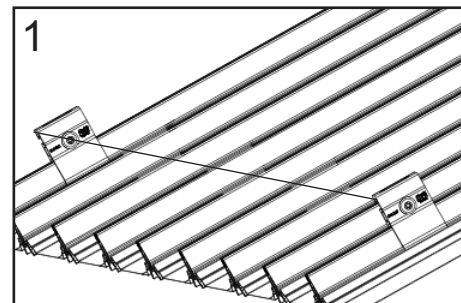
Lo Que Necesitará Para la Instalación

- Taladro atornillador
- Lienza para alinear
- Cinta métrica
- Punta de broca Torx T30 (incluida)

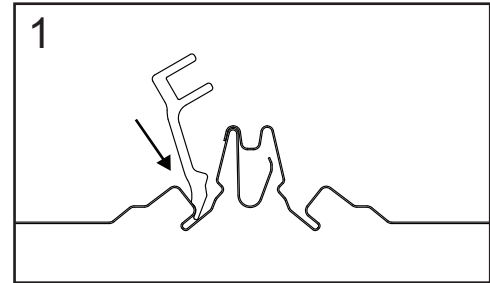
Cómo Instalar el S-5-RC

El S-5-RC tiene dos mitades que se atornillan juntas. (La orientación no es crítica). Cada mitad de la abrazadera está diseñada para adaptarse a la geometría del panel.

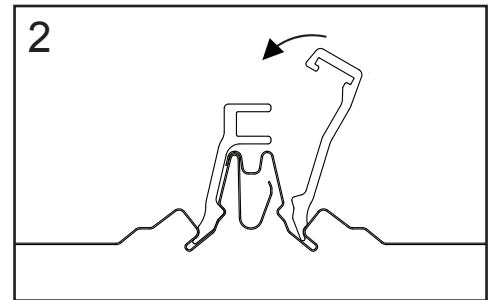
Para instalaciones de energía solar fotovoltaica, determine la ubicación de su primera fila de abrazaderas. Para garantizar una línea recta, instale una sola abrazadera S-5-RC en cada extremo del techo a una distancia constante del alero o de la cumbre del techo. Use una lienza guía entre las dos abrazaderas como para asegurarse de que las abrazaderas RC restantes creen una fila recta en escuadra con las nervaduras del techo.



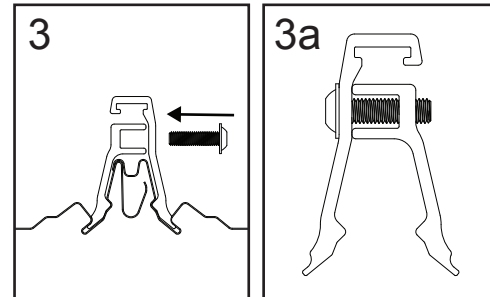
1. Comience insertando la punta de un lado en el canal adyacente a la junta alzada o engargolado. Gire la parte de la abrazadera hacia la junta para crear un enclavamiento entre el extremo inferior de la abrazadera y el techo. Es importante asegurarse de que la punta esté completamente insertada en el canal. **(Figura 1)**



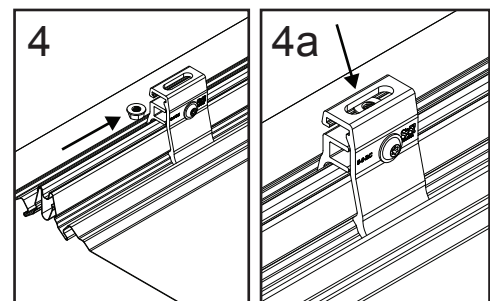
3. Repita este proceso con la otra mitad de la abrazadera y junte las dos mitades. **(Figura 2)**



3. Inserte el perno M8 incluido **(Fig. 3)** y apriete hasta que las superficies de contacto estén en pleno contacto, luego 1/2 vuelta más **(Fig. 3a)**. Esto resultará en un torque de 180± pulgada libras (20± Nm). Las dos mitades de la abrazadera RC comprimirán ligeramente la costura pero no la dañará.



3. Desde cualquiera de los extremos del S-5-RC, inserte la tuerca con brida hexagonal M8-1.25 incluida (con la brida hacia arriba) en el canal de la tuerca. **(Fig. 4 y Fig. 4a)** La abrazadera ahora está lista para agregar el PVKIT insertando el tornillo a través de la ranura y acoplando la tuerca hexagonal con reborde que se encuentra debajo. **(Fig. 4b)** Para la fijación de otros accesorios de techo, utilice un perno M8 estándar** a través del orificio pasante superior ranurado y la tuerca con reborde hexagonal insertada anteriormente.



** Se pueden pedir pernos M8 de varias longitudes por separado de S-5!

Una vez instalada correctamente, la conexión mecánica establecida con esta abrazadera no requiere mantenimiento ni reinspección de torque durante la vida útil

NOTA: Cualquier garantía S-5! y/o el cálculo pueden quedar anulados si se utiliza hardware que no fue proporcionado por S-5! directamente o a través de uno de sus distribuidores autorizados o cualquier montaje que no haya

Estas instrucciones son para uso de aquellos con experiencia en el oficio. Siga siempre las precauciones de seguridad adecuadas y utilice las herramientas apropiadas.



Advertencia S-5!® ¡Por favor utilice este producto de manera responsable!

Los productos están protegidos por múltiples patentes estadounidenses y extranjeras. Para obtener datos publicados sobre la fuerza de sujeción, el torque, las patentes y las marcas comerciales, visite el S-5. sitio web en www.S-5.com. Copyright 2023, Metal Roof Innovations, Ltd. Los productos S-5! están protegidos por patente. S-5! protege agresivamente sus patentes, marcas registradas y derechos de autor. S-5-RC-V1.0-0323