

GRIPPERFIX® Leveler

Proporcionando la manera correcta de fijar prácticamente cualquier cosa a techos metálicos en todo el mundo.

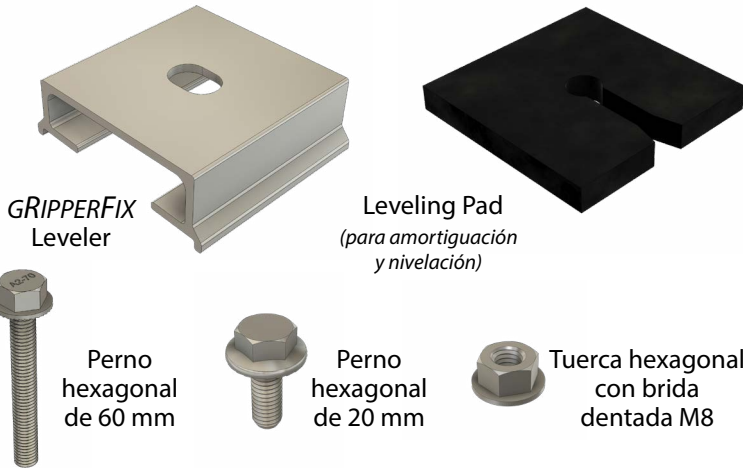
S-5!® The Right Way

¡ATENCIÓN! Este documento es únicamente una guía. Este producto puede no ser adecuado para todas las aplicaciones. El usuario es responsable de toda la ingeniería y el diseño necesarios para la aplicación. Escanee el código QR a la derecha para obtener información adicional, advertencias y avisos legales relacionados con el uso del producto.

También puede consultar los resultados de las pruebas de carga en es.s-5.com, cuando corresponda, o contactar a su distribuidor de S-5!® para obtener más información.



Por favor, consulte las Instrucciones de Instalación de GRIPPERFIX para instalar el sistema de fijación de accesorios GRIPPERFIX antes de instalar el GRIPPERFIX Leveler. El GRIPPERFIX Leveler permite nivelar equipos instalados en techo hasta 7 grados para unidades con un ancho de base de 11 7/8" (300 mm). **Importante:** No todas las aplicaciones requieren todos los componentes listados. La almohadilla de nivelación (Leveling Pad) está diseñada principalmente para nivelación; sin embargo, también ofrece propiedades de amortiguación de vibraciones. El uso de la almohadilla de nivelación para amortiguación de vibraciones queda a discreción del instalador. S-5! recomienda seguir las instrucciones de instalación del fabricante del sistema split o de la unidad HVAC. Para asistencia técnica, contacte a support@s-5.com o llame al 888-825-3432.



Componentes requeridos incluido

GRIPPERFIX Leveler (4)	Perno hexagonal con brida M8-1.25 x 60 mm (2)
Leveling Pads (4)	Perno hexagonal con brida M8-1.25 x 20 mm (2)
Tuerca hexagonal con brida dentada M8 (accionamiento de 13 mm) (4)	

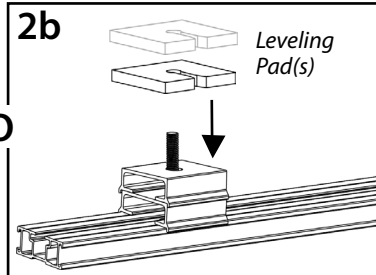
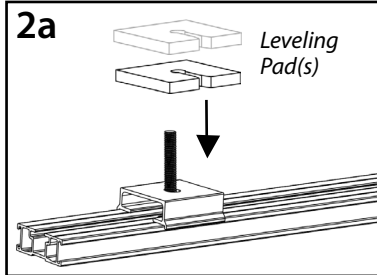
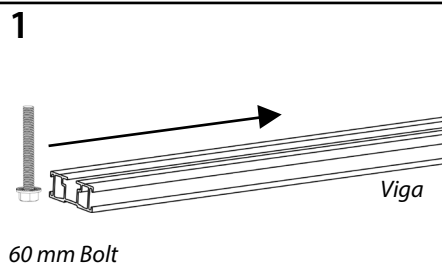
NOTA: Los componentes individuales pueden adquirirse por separado en <https://es.s-5.com/products/tools-hardware/>

Herramientas requeridas

Llave de dado de 13 mm

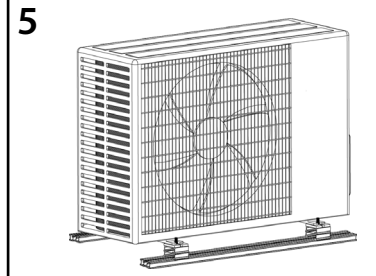
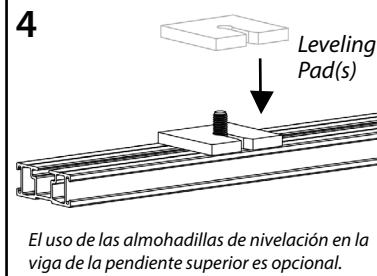
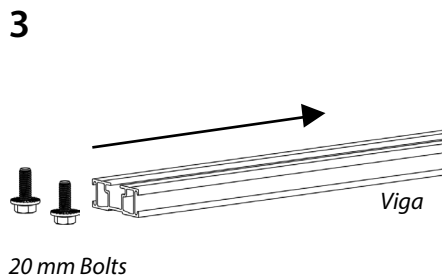
Cómo instalar el GRIPPERFIX Leveler en la viga GRIPPERFIX

pendiente inferior



Repita los pasos 1-2 en el otro extremo del perfil en la pendiente inferior

pendiente superior



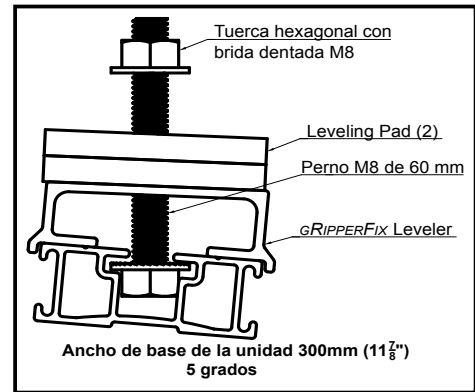
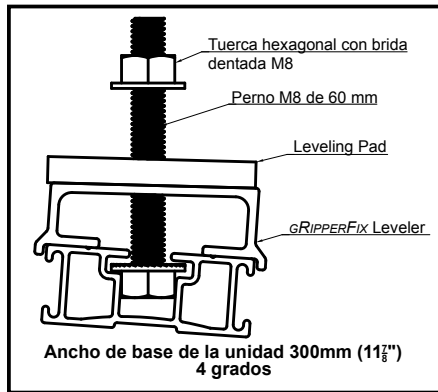
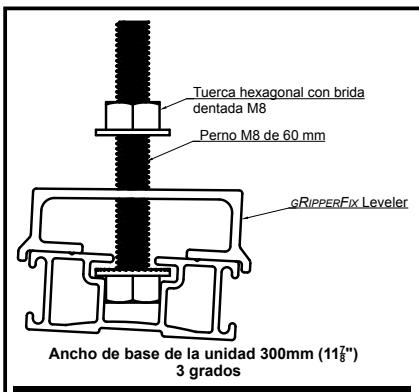
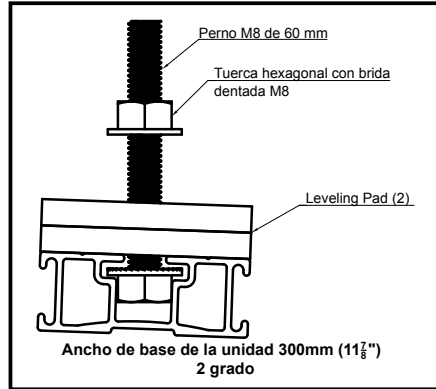
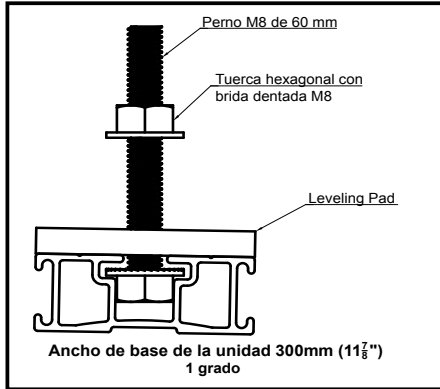
Nota: Cualquier garantía de S-5! y/o el cálculo pueden quedar anulados si se utilizan soluciones que no fue proporcionado por S-5! directamente o a través de uno de sus distribuidores autorizados o cualquier solución que no haya sido probada por S-5! Estas instrucciones están destinadas a personas con experiencia en el sector. Siga siempre las precauciones de seguridad adecuadas y utilice las herramientas adecuadas.

¡Advertencia S-5! ¡Utilice este producto de forma responsable!

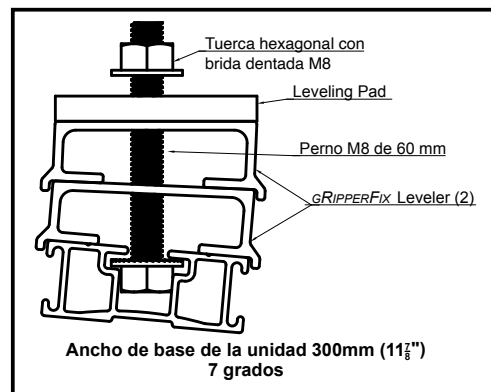
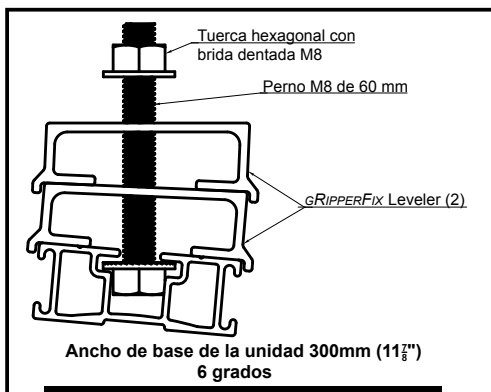
¡Advertencia S-5! ¡Utilice este producto de forma responsable! Los productos están protegidos por múltiples patentes estadounidenses e internacionales. Para datos publicados sobre resistencia de sujeción, torque de pernos, patentes y marcas comerciales, visite el sitio web de S-5! en www.es.s-5.com. Copyright 2026, Metal Roof Innovations, Ltd. S-5! protege arduamente sus patentes, marcas comerciales y derechos de autor. 031626

Instrucciones de Instalación del GRIPPERFIX® Leveler 1 (800) 319-7307 es.s-5.com

Nivelación para unidades HVAC con el GRIPPERFIX Leveler



El uso de la almohadilla de nivelación es opcional



El uso de la almohadilla de nivelación es opcional

S-5![®]
The Right Way

Nota: Cualquier garantía de S-5! y/o el cálculo pueden quedar anulados si se utilizan soluciones que no fue proporcionado por S-5! directamente o a través de uno de sus distribuidores autorizados o cualquier solución que no haya sido probada por S-5! Estas instrucciones están destinadas a personas con experiencia en el sector. Siga siempre las precauciones de seguridad adecuadas y utilice las herramientas adecuadas.

¡Advertencia S-5! ¡Utilice este producto de forma responsable!

¡Advertencia S-5! ¡Utilice este producto de forma responsable! Los productos están protegidos por múltiples patentes estadounidenses e internacionales. Para datos publicados sobre resistencia de sujeción, torque de pernos, patentes y marcas comerciales, visite el sitio web de S-5! en www.es.s-5.com. Copyright 2026, Metal Roof Innovations, Ltd. S-5! protege arduamente sus patentes, marcas comerciales y derechos de autor. 031626