

¡La manera correcta de instalar casi cualquier cosa sobre techos de metal!

S-5![®]

The Right Way

S-5-TXL[™]

SOLUCIÓN CONFIABLE PARA APLICACIONES DE ALTA EXIGENCIA

Diseñada y rigurosamente probada para cumplir con los más altos estándares en aplicaciones de retención de nieve de alta exigencia y condiciones de vientos fuertes, la abrazadera S-5-TXL está especialmente diseñada para el techo engargolado tipo Trap-Tee de McElroy Metal, así como para el sistema SymmeTry[®] de Morin[®]. El diseño de abrazadera más amplia del TXL es perfecto para perfiles en forma de T más grandes y garantiza la seguridad y durabilidad de tu sistema de retención de nieve.

El TXL cuenta con un inserto innovador que se desliza en su lugar y proporciona un respaldo para los tornillos de ajuste, logrando que se comprima el material del techo, lo que permite a la abrazadera alcanzar una fijación segura y resistente, incluso bajo condiciones de nieve intensa y vientos fuertes. La instalación es sencilla. El diseño de la abrazadera sin perforación elimina el riesgo de filtraciones y mantiene intacta la garantía del techo.

Cuando la fijación confiable es crucial para el éxito de un sistema de retención de nieve de alta exigencia, el TXL es la solución definitiva.



S-5-TXL[™]

Características y beneficios

- Aluminio de la serie 6000
- Sin perforación del techo; mantiene intacta la garantía del fabricante
- Compatible con McElroy Metal Trap-Tee y Morin Roofing SymmeTry
- Rendimiento óptimo en aplicaciones de retención de nieve de alta exigencia y vientos fuertes
- Inserto innovador que se desliza en su lugar, proporcionando una resistencia de sujeción inigualable

1 (800) 319-7307 | es.s-5.com



The S-5-TXL is a reliable solution for heavy-duty snow retention.

La S-5-TXL es una solución confiable para cargas pesadas de retención de nieve.

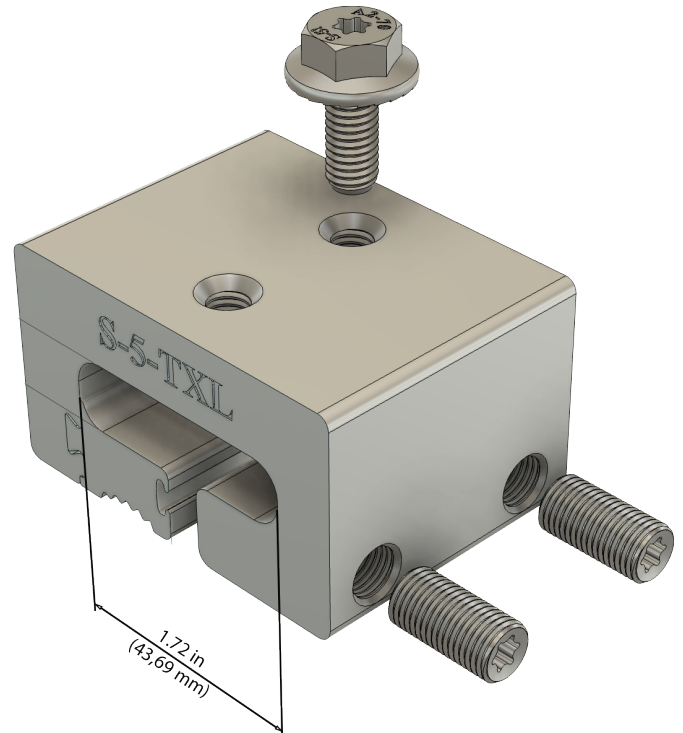
separate words

La S-5-TXL tiene un diseño de garganta más amplio y es ideal para fijar sistemas de retención de nieve a perfiles metálicos en forma de T más grandes.

La S-5-TXL se suministra con el hardware mostrado a la derecha. Cada caja también incluye una punta para ajustar los tornillos de sujeción con una pistola de tornillos eléctrica. La S-5-TXL es una abrazadera de fijación de aluminio, compatible con la mayoría de los materiales comunes de techos metálicos (excepto cobre). Todo el hardware incluido es de acero inoxidable serie 300. Visita es.s-5.com para obtener más información, incluyendo detalles de compatibilidades metalúrgicas y especificaciones.

La resistencia de sujeción de S-5! no tiene comparación en la industria.

S-5-TXL™

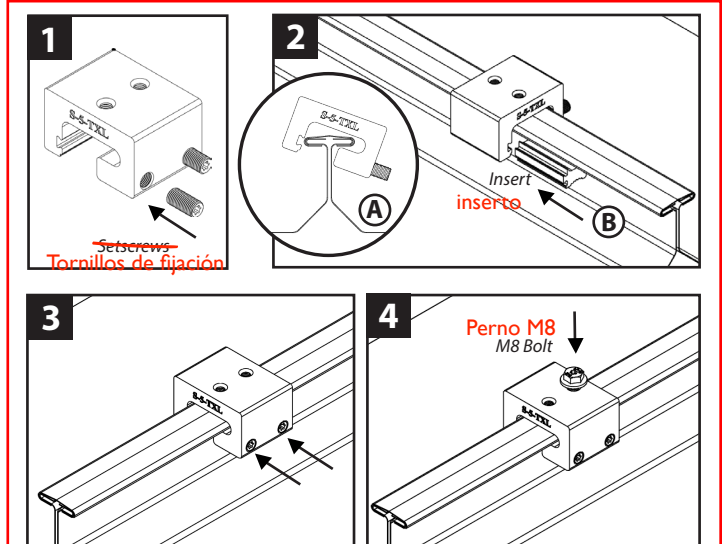


PRUEBAS DE RESISTENCIA DE SUJECIÓN DE LA S-5-TXL EN ACERO CALIBRE 24 MCELROY METAL TRAP-TEE:

PARALELO	<p>1119 lb-pie</p>
NORMAL	<p>4369 lb-pie</p>

Consulta es.s-5.com para ver más resultados de pruebas.

¡Fácil instalación!



S-5!® ¡Atención! Por favor, utilice este producto de forma responsable.

Los productos están protegidos por múltiples patentes estadounidenses y extranjeras. Visite el sitio web en es.s-5.com para obtener información completa sobre patentes y marcas comerciales. Consulte el sitio web de S-5! en es.s-5.com para ver los datos publicados sobre las instrucciones de instalación y la resistencia de sujeción.

Copyright 2025 Metal Roof Innovations, Ltd. Los productos de S-5! están protegidos por patentes. S-5! protege exhaustivamente sus patentes, marcas comerciales y derechos de autor. Versión 011325